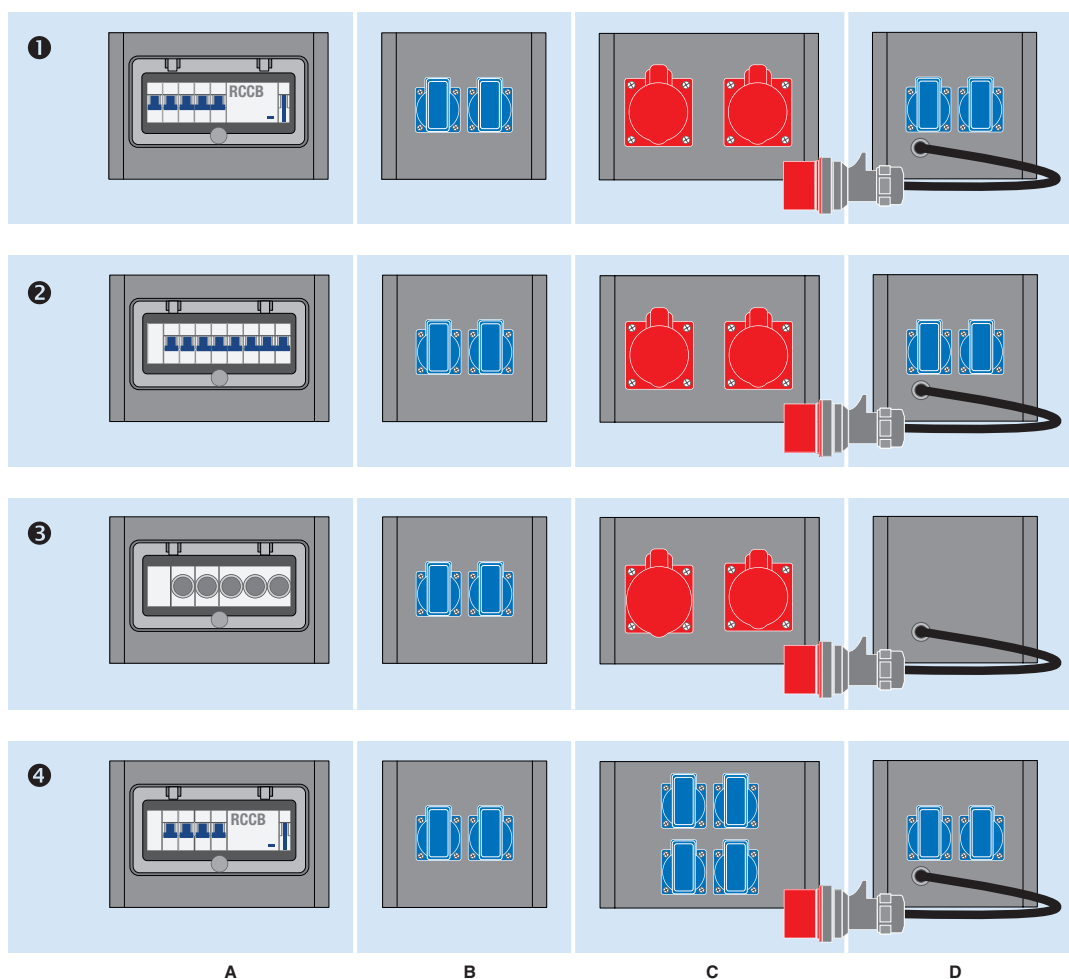
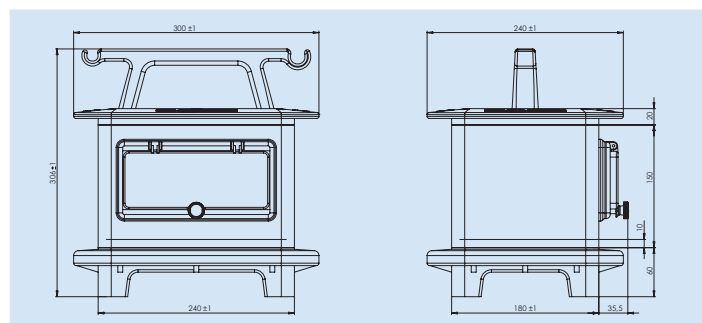
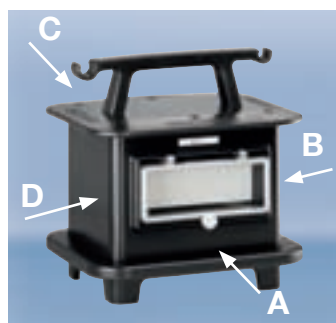


Демонстрируемые устройства являются примерами возможной комплектации. Прочие варианты по запросу!

# Переносные силовые модули из резины (ПСМ)

IP44, 300 x 306 x 240 мм

- В стандартной комплектации или в соответствии с индивидуальными требованиями заказчика



A B C D

Возможные варианты комплектации				
Комплектация	1	2	3	4
Розетки CEE	2 x 5/16 A	2 x 5/16 A	1 x 5/16 A + 1 x 5/32 A	
Розетки SCHUKO	4	4	2	8
УЗО/ АВДТ	1 x 4/40/0,03 A			1 x 4/40/0,03 A
Автоматы защиты	1 x 16 A, 3-пол. C 2 x 16 A, 1-пол. B	2 x 16 A, 3-пол. C 2 x 16 A, 1-пол. B	Предохранителя Neozed 1 x 16 A, 3-пол. 2 x 16 A, 1-пол.	4 x 16 A, 1-пол. B
Ввод	2 м. H07RN-F 5x2,5 мм <sup>2</sup> с вилкой CEE 5/16 A	2 м. H07RN-F 5x6 мм <sup>2</sup> с вилкой CEE 5/32 A	2 м. H07RN-F 5x6 мм <sup>2</sup> с вилкой CEE 5/32 A	2 м. H07RN-F 5x6 мм <sup>2</sup> с вилкой CEE 5/32 A
Питание				
Номер для заказа черный	Z 68.35	Z 68.16	Z 68.08	Z 68.54
Номер для заказа оранжевый		Z 68.06	Z 68.18	